

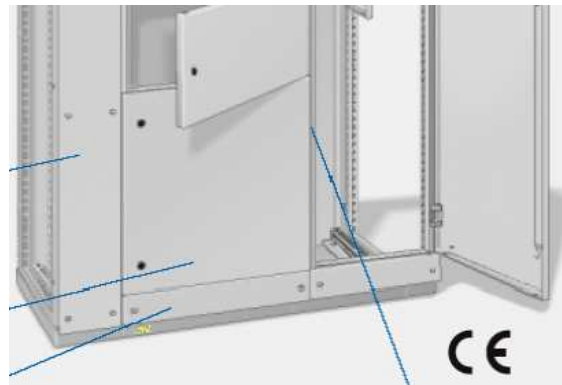
Elektrotechnik Teil 2 – Überprüfungen und Messungen Elektrotechnik in der Gebäudetechnik: Energieeffizienz, Betriebsführung und Richtlinien

Seminartermin: Mi./Do., 9./10. Mai 2012, 9:00 bis 17:00 Uhr

Seminarziel/ Inhalt:

Aufbauend auf den elektrotechnischen Grundlagen werden Aufgabenstellungen des Haustechnikers in elektrischen Anlagen besprochen. Prüfpflichtige Anlagen müssen zwar teilweise von speziell dafür ausgebildeten und befugten Personen oder Institutionen kontrolliert werden, es ist aber sicher von Vorteil, wenn die verantwortlichen Betreiber und Facilitymanager einen guten technischen Einblick in diese Tätigkeiten haben. Ebenso bildet die Erfassung des „Ist-Zustandes“ durch den Betreiber die Basis für erfolgreiche Einsparungskonzepte (Sanierung, Umbau).

Schaltschränke, Motoren und Regelung



Das Ziel des Seminars ist es, dass die Teilnehmer die rechtlich/ technischen Grundlagenkenntnisse erhalten. Einerseits wird ein Überblick über die prüfpflichtigen elektrotechnischen Anlagen und die dazu notwendige Messtechnik gegeben, andererseits werden Maßnahmen zur Steigerung der Energieeffizienz besprochen. Daher erhalten Sie Informationen zu den gültigen Normen und Richtlinien und einen Erfahrungsbericht, wie diese in der Praxis umgesetzt werden. Im abschließenden Workshop werden offene Fragen und Lösungen zu Aufgaben aus dem **Seminar Elektrotechnik Teil 1** behandelt.

Ein Thema für Bautechniker, Planer, HLK- Techniker und Anlagenbetreiber

• Rechtliche Vorschriften und Richtlinien:

- Unterscheidung zwischen ortsfesten und ortsveränderlichen Betriebsmitteln sowie stationären Anlagen
- Inhalte von Erstprüfungen, Wiederholungsprüfungen und Funktionsprüfungen
- Geräteschutz, Arbeitnehmerschutz, Gefahrenanalysen

• Messungen:

- Durchführen der Messungen, Messgeräte und Protokolle
- Beispiele und Überblick über prüfpflichtige Anlagen
- Mögliches Vorgehen zum Auffinden „stiller“ Energieverbraucher
- Tipps vom Praktiker für die Durchführung der Messungen und deren Auswertung

• Energieeffiziente Komponenten und Geräte:

- Energieeffiziente Motortechnologie und deren Ansteuerung
- Entwicklungen im Bereich Leuchtmittel
- Möglichkeiten der Regelung und Steuerung (Vernetzung, Bussysteme, usw.)

• Workshop: Die Grundkenntnisse von elektrotechnisch unterwiesenen Personen

- Diskussion offener Fragen aus dem Grundlagenseminar

Lösung von Aufgaben in den Bereichen Messtechnik, Fehlersuche und Instandsetzung

Vortragende:

Prof. DI Hans Roiger

Experten der Anlagen- und Komponententechnik

Seminarort:

Hotel Hillinger, Erzherzog Karlstr. 105, 1220 Wien – Kagran

Teilnahmegebühr:

€ 850,- excl UST; ab dem 3. Teilnehmer einer Firma: € 800,- pro Person

Anmeldung:

FAX: 02231/65179 Mail: hans@roiger.at

Informationen: www.roiger.at