

# Haustechnik LIVE mit Haustechnik KNOW HOW



## Elektrotechnik Teil 1 – Grundlagen kompakt: Basis der elektrotechnischen Unterweisung!

Keine Vorkenntnisse erforderlich!

ABER mit ausführlichen Skripten für elektrotechnisch unterwiesene Personen

**Seminartermine:** NEU: Di., 10. April 2012; 9:00 bis 17:00 Uhr;

**Wiederholung:** NEU: Mi., 25. April 2012 und

Mo., 20. August 2012 (als Teil der Sommerakademie 2012 buchbar)

### Seminarziel/ Inhalt:

Die Kenntnis der Grundlagen erleichtert die Mitwirkung bei der Fehlersuche und Instandsetzung. Die Heizungs-, Lüftungs- und Klimaanlage besitzen einen bedeutenden Anteil an elektrotechnischen Anlagen und Komponenten. Bereits in der Planung werden viele elektrische Basisdaten vom HLK - Anlagenkonzept abgeleitet und sind in der Anlagendokumentation enthalten. Nach der Inbetriebnahme sind die elektrischen Anlagen und Komponenten für den wirtschaftlichen und ausfallsicheren Betrieb verantwortlich. Daher müssen Installations- und Stromlaufpläne vorhanden sein, damit Störfälle rasch analysiert und behoben werden können.

### Das Wichtigste für den Haustechniker: Gefahren und Fehlersuche



**Bild: Gerald Frey aus dem Traktorium  
Infos dazu [www.traktorium.org](http://www.traktorium.org)**

Das Ziel ist es, dass die Teilnehmer einen Überblick erhalten und die wichtigsten Informationen aus elektrotechnischen Dokumenten entnehmen und für die Betriebsführung nutzen können.

### Ein Thema für Bautechniker, Planer, HLK- Techniker und Anlagenbetreiber

#### Grundlagen der Elektrotechnik:

- Gefahren und Sicherheitsregeln, Sicherheitszeichen und „Notfallmaßnahmen“
- Strom- und Spannungsarten, grundlegende Formeln für Stromstärke, Leistung, Wirkungsgrad
- Motortypen und deren „Anschluss“ – „das Klemmbrett“

#### Aufbau einer elektrischen Anlage: „Vom Trafo bis zum Motor oder zur Glühbirne“

- Einfache Darstellung der Komponenten und Funktionen
- Elektrische Leitungen, Kabel und Installationstechnik; An- und Abklemmen
- Notwendige Daten zur Bemessung von Leitungsquerschnitten und Sicherungen

#### Der Schaltschrank: „Das Herz (Versorgung) und das Hirn (Regelung/Steuerung) der Anlage“

- Stromlaufplan: elektrische Symbole und Bezeichnungen
- Funktion und Aufbau der wichtigsten und am häufigsten eingesetzten Komponenten

#### Funktionserhaltende Wartung, Bedienung, Fehleranalyse und einfache Störungsbehebung

- Grundlagen der Messtechnik

Jeder Teilnehmer erhält ein Skriptum mit Beispielen, Aufgaben und Lösungshinweisen, das die wesentlichen Inhalte für elektrotechnisch unterwiesene Personen enthält. Damit können Sie nach dem Seminar die Sachkenntnis eigenständig überprüfen.

Im Seminar **Elektrotechnik Teil 2** werden Fragen und Lösungen zu den Aufgaben besprochen.

Vortragender: **Prof. DI Hans Roiger**

Seminarort: **Hotel Hillinger, Erzherzog Karlstr. 105, 1220 Wien – Kagan**

Teilnahmegebühr: € 430,- excl UST; ab dem 3. Teilnehmer einer Firma: € 400,- pro Person

Anmeldung: FAX: 02231/65179 Mail: [hans@roiger.at](mailto:hans@roiger.at) Informationen: [www.roiger.at](http://www.roiger.at)

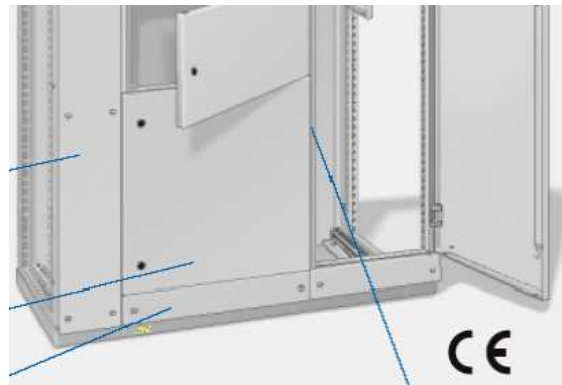
## Elektrotechnik Teil 2 – Überprüfungen und Messungen Elektrotechnik in der Gebäudetechnik: Energieeffizienz, Betriebsführung und Richtlinien

Seminartermin: Mi./Do., 9./10. Mai 2012, 9:00 bis 17:00 Uhr

### Seminarziel/ Inhalt:

Aufbauend auf den elektrotechnischen Grundlagen werden Aufgabenstellungen des Haustechnikers in elektrischen Anlagen besprochen. Prüfpflichtige Anlagen müssen zwar teilweise von speziell dafür ausgebildeten und befugten Personen oder Institutionen kontrolliert werden, es ist aber sicher von Vorteil, wenn die verantwortlichen Betreiber und Facilitymanager einen guten technischen Einblick in diese Tätigkeiten haben. Ebenso bildet die Erfassung des „Ist-Zustandes“ durch den Betreiber die Basis für erfolgreiche Einsparungskonzepte (Sanierung, Umbau).

### Schaltschränke, Motoren und Regelung



Das Ziel des Seminars ist es, dass die Teilnehmer die rechtlich/ technischen Grundlagenkenntnisse erhalten. Einerseits wird ein Überblick über die prüfpflichtigen elektrotechnischen Anlagen und die dazu notwendige Messtechnik gegeben, andererseits werden Maßnahmen zur Steigerung der Energieeffizienz besprochen. Daher erhalten Sie Informationen zu den gültigen Normen und Richtlinien und einen Erfahrungsbericht, wie diese in der Praxis umgesetzt werden. Im abschließenden Workshop werden offene Fragen und Lösungen zu Aufgaben aus dem **Seminar Elektrotechnik Teil 1** behandelt.

### Ein Thema für Bautechniker, Planer, HLK- Techniker und Anlagenbetreiber

#### • Rechtliche Vorschriften und Richtlinien:

- Unterscheidung zwischen ortsfesten und ortsveränderlichen Betriebsmitteln sowie stationären Anlagen
- Inhalte von Erstprüfungen, Wiederholungsprüfungen und Funktionsprüfungen
- Geräteschutz, Arbeitnehmerschutz, Gefahrenanalysen

#### • Messungen:

- Durchführen der Messungen, Messgeräte und Protokolle
- Beispiele und Überblick über prüfpflichtige Anlagen
- Mögliches Vorgehen zum Auffinden „stiller“ Energieverbraucher
- Tipps vom Praktiker für die Durchführung der Messungen und deren Auswertung

#### • Energieeffiziente Komponenten und Geräte:

- Energieeffiziente Motortechnologie und deren Ansteuerung
- Entwicklungen im Bereich Leuchtmittel
- Möglichkeiten der Regelung und Steuerung (Vernetzung, Bussysteme, usw.)

#### • Workshop: Die Grundkenntnisse von elektrotechnisch unterwiesenen Personen

- Diskussion offener Fragen aus dem Grundlagenseminar

Lösung von Aufgaben in den Bereichen Messtechnik, Fehlersuche und Instandsetzung

Vortragende:

**Prof. DI Hans Roiger**

**Experten der Anlagen- und Komponententechnik**

Seminarort:

**Hotel Hillinger, Erzherzog Karlstr. 105, 1220 Wien – Kagran**

Teilnahmegebühr:

€ 850,- excl UST; ab dem 3. Teilnehmer einer Firma: € 800,- pro Person

Anmeldung:

FAX: 02231/65179 Mail: [hans@roiger.at](mailto:hans@roiger.at)

Informationen: [www.roiger.at](http://www.roiger.at)